

MAGNETISCHE BETRIEBSGERÄTE

VS-PRODUKTPORTFOLIO 2021



MAGNETISCHE BETRIEBSGERÄTE

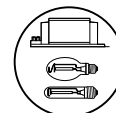
Aufgrund ihrer Robustheit können magnetische Vorschaltgeräte unter einer Vielzahl von Betriebsbedingungen eingesetzt werden, wodurch zuverlässige Beleuchtungsanwendungen und eine verlängerte Lebensdauer praktisch überall gewährleistet werden.

Magnetische Vorschaltgeräte haben sich als die zuverlässigste und am weitesten verbreitete Lösung erwiesen, insbesondere in extremen Umgebungen wie hohen Temperaturspitzen oder sehr kalten Umgebungstemperaturen, Spannungsspitzen oder Vibrationen.



Produktvorteile

- **SEHR LANGE LEBENSDAUER**
- **BESONDERS ZUVERLÄSSIGER BETRIEB**
- **GERINGE WARTUNGSKOSTEN**

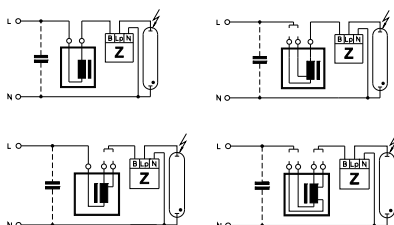
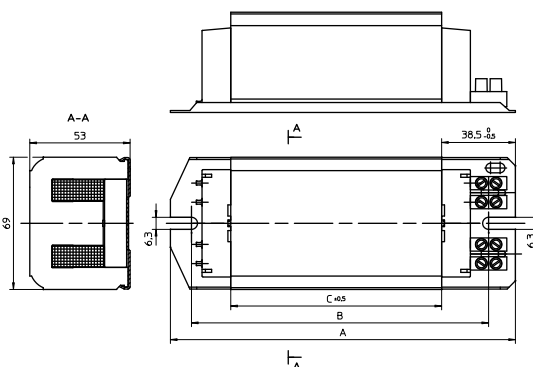


Standard-Vorschaltgeräte für HS- und HI-Lampen 35 bis 250 W

Bauform: 53x69 mm



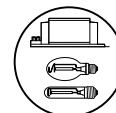
Für Natriumdampf-Hochdrucklampen (HS),
Halogen-Metaldampflampen (HI) und
Keramikkbrennerlampen (C-HI)
Vakuumgetränk in Polyesterharz
Schraubklemmen: 0,5–2,5 mm²
Schutzklasse I
tw 130
Vorschaltgeräte für Pulserzündsysteme
auf Anfrage



Lampe			Vorschaltgerät											Kompensation	
Leistung W	Typ	Strom A	Typ	Best.-Nr.	Spannung AC V, Hz	a mm	b mm	c mm	Gewicht kg	Δt K	Leistungsfaktor λ	Energieeffizienz	C _p μF	I _N A	
35	HS, HI	0,53	NaHJ 35.485*	571074	230/240, 50	112	86	31	0,98	60	0,40	EEl=A3	6	0,22/0,21	
			NaHJ 35.638	570961	220, 60	112	86	31	0,98	50	0,41	EEl=A3	5	0,23	
50	HS, HI	0,76	NaH 50.486*	571077	230/240, 50	112	86	36	1,07	65	0,37	EEl=A3	8	0,30/0,29	
			NaH 50.654	570958	220, 60	112	86	31	1,00	60	0,36	EEl=A3	8	0,31	
70	HS, HI	0,98	NaHJ 70.300	570977	220, 50	112	86	36	1,12	75	0,40	EEl=A3	12	0,40	
			NaHJ 70.128*	571008	230, 50	112	86	36	1,12	75	0,36	EEl=A3	12	0,38	
			NaHJ 70.128*	571022	230/240, 50	112	86	36	1,15	75	0,36	EEl=A3	12	0,38/0,37	
			NaHJ 70.128	571018	240, 50	112	86	36	1,15	75	0,37	EEl=A3	12	0,37	
			NaHJ 70.653	570962	220, 60	112	86	36	1,05	75	0,42	EEl=A3	10	0,40	
100	HS, HI	1,20	NaHJ 100.126	570997	220, 50	112	86	36	1,12	75	0,44	EEl=A3	12	0,55	
			NaHJ 100.941*	570964	230/240, 50	112	86	36	1,15	75	0,42	EEl=A3	12	0,55/0,53	
150	HS, HI	1,80	NaHJ 150.159	571004	220, 50	145	120	64	1,78	75	0,41	EEl=A3	20	0,80	
			NaHJ 150.620*	571013	230, 50	145	120	64	1,83	75	0,40	EEl=A3	20	0,77	
			NaHJ 150.620	571019	240, 50	145	120	64	1,85	75	0,40	EEl=A3	20	0,74	
			NaHJ 150.679	570999	220, 60	145	120	64	1,72	75	0,44	EEl=A3	16	0,80	
250	HS, HI	3,00	NaHJ 250.204	571006	220, 50	180	155	94	2,98	75	0,42	EEl=A3	32	1,32	
			NaHJ 250.915*	570963	230, 50	180	155	110	2,95	80	0,40	EEl=A3	32	1,26	
			NaHJ 250.340*	570982	230/240, 50	180	155	110	3,10	75	0,39	EEl=A3	32	1,26/1,21	
			NaHJ 250.340	570978	240, 50	180	155	110	3,10	80	0,39	EEl=A3	32	1,21	
			NaHJ 250.163	571249	220, 60	180	155	94	2,50	70	0,42	A2	25	1,35	

* Vorschaltgeräte ohne CE-Kennzeichnung für Ersatzbedarf oder Märkte außerhalb der EU

Die Werte in diesem Datenblatt können sich aufgrund technischer Innovationen verändern und werden ohne gesonderte Benachrichtigung vorgenommen.

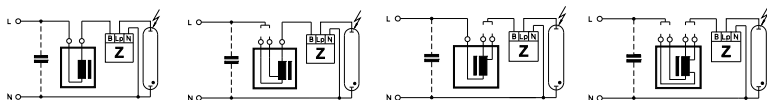
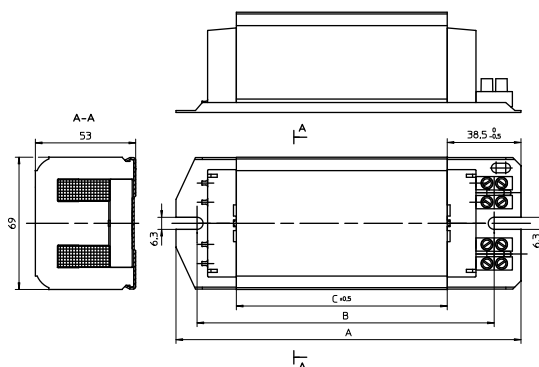


Vorschaltgeräte mit Temperaturschalter für HS- und HI-Lampen 35 bis 250 W

Bauform: 53x69 mm



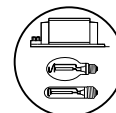
Für Natriumdampf-Hochdrucklampen (HS),
Halogen-Metaldampflampen (HI) und
Keramikkbrennerlampen (C-HI)
Vakuumgetränkt in Polyesterharz
Mit Temperaturschalter mit
automatischer Rückstellung
Schutzklasse I
tw 130



Lampe			Vorschaltgerät										Kompensation	
Leistung W	Typ	Strom A	Typ	Best.-Nr.	Spannung AC V, Hz	a mm	b mm	c mm	Gewicht kg	Δt K	Leistungs- faktor (λ)	Energie- effizienz	Cp μF	In A
Steckklemmen: 0,5–1,5 mm²														
35	HS, HI	0,53	NaHj 35.209	571076	230/240, 50	112	86	36	1,10	35	0,36	A2	6	0,22
			NaHj 35.485*	571075	230/240, 50	112	86	36	1,07	60	0,40	EEI=A3	6	0,22/0,21
50	HS, HI	0,76	NaHj 70/50.157*	571081	230, 50	112	86	42	1,23	55	0,37	EEI=A3	8	0,30
70	HS, HI	0,98								70	0,37	EEI=A3	12	0,38
70	HS, HI	0,98	NaHj 70.128*	571009	230, 50	112	86	36	1,12	75	0,36	EEI=A3	12	0,38
			NaHj 70.226	571011	230, 50	112	86	41	1,28	60	0,37	A2	12	0,38
			NaHj 70.158*	570995	230/240, 50	112	86	36	1,15	70	0,36	EEI=A3	12	0,38/0,37
150	HS, HI	1,80	NaHj 150.995*	570994	230/240, 50	145	120	64	1,84	75	0,40	EEI=A3	20	0,77/0,74
Schraubklemmen: 0,5–2,5 mm²														
50	HS, HI	0,76	NaH 50.486*	571078	230/240, 50	112	86	36	1,07	65	0,37	EEI=A3	8	0,30
50	HS, HI	0,76	NaHj 70/50.695*	571085	230/240, 50	112	86	48	1,23	50	0,37	EEI=A3	8	0,30/0,29
70	HS, HI	0,98								70	0,37	EEI=A3	12	0,38/0,37
70	HS, HI	0,98	NaHj 70.226	571012	230, 50	112	86	41	1,28	60	0,37	A2	12	0,38
			NaHj 70.128*	571010	230, 50	112	86	36	1,12	75	0,36	EEI=A3	12	0,38
			NaHj 70.158*	570975	230/240, 50	112	86	36	1,15	70	0,36	EEI=A3	12	0,38/0,37
			NaHj 70.128*	571020	230/240, 50	112	86	36	1,15	70	0,36	EEI=A3	12	0,38/0,37
100	HS, HI	1,20	NaHj 100.213	571031	230/240, 50	112	86	45	1,38	65	0,41	A2	12	0,55/0,53
			NaHj 100.941*	571028	230, 50	112	86	36	1,14	75	0,42	EEI=A3	12	0,55
			NaHj 100.941*	570980	230/240, 50	112	86	36	1,15	75	0,42	EEI=A3	12	0,55/0,53
100	HS, HI	1,20	NaHj 150/100.973*	571244	230, 50	145	120	75	2,02	55	0,41	A2	12	0,55
150	HS, HI	1,80								75	0,41	EEI=A3	20	0,77
150	HS, HI	1,80	NaHj 150.166	571025	230/240, 50	180	155	110	3,08	50	0,40	A2	20	0,77/0,74
			NaHj 150.620*	571015	230, 50	145	120	64	1,83	75	0,40	EEI=A3	20	0,77
			NaHj 150.995*	570974	230/240, 50	145	120	64	1,84	75	0,40	EEI=A3	20	0,77/0,74
			NaHj 150.620*	571023	230/240, 50	145	120	64	1,84	75	0,40	EEI=A3	20	0,77/0,74
250	HS, HI	3,00	NaHj 250.915*	570993	230, 50	180	155	110	2,95	80	0,40	EEI=A3	32	1,26

* Vorschaltgeräte ohne CE-Kennzeichnung für Ersatzbedarf oder Märkte außerhalb der EU

Die Werte in diesem Datenblatt können sich aufgrund technischer Innovationen verändern und werden ohne gesonderte Benachrichtigung vorgenommen.



Vorschaltgeräte für HS- und HI-Lampen 250 bis 1000 W

Bauform: 91x104 mm

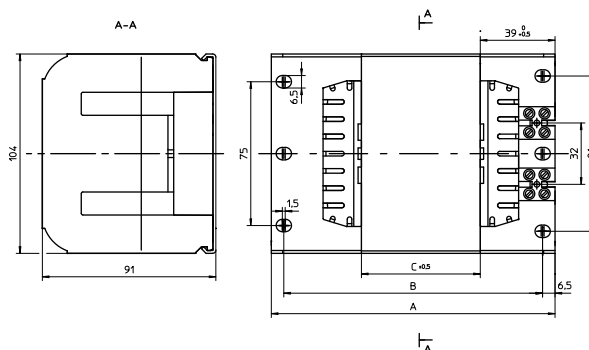
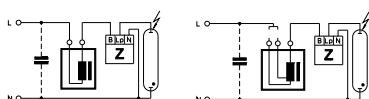
Für Natriumdampf-Hochdrucklampen (HS),
Halogen-Metaldampflampen (HI) und
Keramikkbrennerlampen (C-HI)

Vakuumgetränk in Polyesterharz

Schraubklemmen: 0,75–2,5 mm²

Schutzklasse I

tw 130



Lampe			Vorschaltgerät										Kompensation	
Leistung W	Typ	Strom A	Typ	Best.-Nr.	Spannung AC V, Hz	a mm	b mm	c mm	Gewicht kg	Δt K	Leistungsfaktor λ	Energieeffizienz	C _p μF	I _N A
250	HS, HI	3,00	NaHJ 250.727*	571042	230, 50	133	120	42	3,30	75	0,39	EEI=A3	32	1,26
			NaHJ 250.727	571049	240, 50	133	120	42	3,40	75	0,39	EEI=A3	32	1,21
400	HS, HI	4,45	NaHJ 400.006	571044	220, 50	148	135	62	4,57	75	0,44	A2	45	2,00
			NaHJ 400.006	571047	230, 50	148	135	62	4,57	80	0,44	A2	45	1,95
			NaHJ 400.737	571054	230/240, 50	148	135	62	4,7	75	0,45	A2	45	2,00/1,95
			NaHJ 400.737	571050	240, 50	148	135	62	4,61	80	0,43	A2	45	1,90
			NaHJ 400.012	571057	220, 60	148	135	68	4,45	75	0,44	A2	40	2,00
600	HS	6,20	NaH 600.010	571045	220, 50	173	160	96	6,78	75	0,44	A2	65	2,90
			NaH 600.005	571055	230/240, 50	173	160	96	6,89	75	0,44	A2	65	2,90/2,85
			NaH 600.140	571058	220, 60	173	160	96	6,79	75	0,46	A2	55	3,00
1000	HS	10,30	NaHJ 1000.089	571043	220, 50	248	235	160	11,31	75	0,47	A2	100	5,1
	HI	9,50								75	0,51	A2	85	5,0
	HS	10,30	NaHJ 1000.089	571046	230, 50	248	235	160	11,4	75	0,45	A2	100	5,1
	HI	9,50								75	0,49	A2	85	5,0
	HS	10,30	NaHJ 1000.089	571051	230/240, 50	248	235	160	11,57	75	0,45	A2	100	5,1
	HI	9,50								75	0,46	A2	85	5,0
	HS	10,30	NaHJ 1000.089	571048	240, 50	248	235	160	11,45	75	0,42	A2	100	4,8
	HI	9,50								75	0,46	A2	85	4,9
	HS	10,30	NaHJ 1000.089	571056	220, 60	248	235	160	11,13	75	0,46	A2	100	5,1
	HI	9,50								75	0,50	A2	85	5,0

* Vorschaltgeräte ohne CE-Kennzeichnung für Ersatzbedarf oder Märkte außerhalb der EU

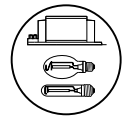
Mit Temperaturschalter

Temperaturschalter mit automatischer Rückstellung

Lampe			Vorschaltgerät										Kompensation	
Leistung W	Typ	Strom A	Typ	Best.-Nr.	Spannung AC V, Hz	a mm	b mm	c mm	Gewicht kg	Δt K	Leistungsfaktor λ	Energieeffizienz	C _p μF	I _N A
250	HS, HI	3,00	NaHJ 250.727*	571052	230/240, 50	133	120	42	3,40	75	0,39	EEI=A3	32	1,26/1,21
400	HS, HI	4,45	NaHJ 400.737	571053	230/240, 50	148	135	62	4,7	75	0,43	A2	45	1,95/1,90

* Vorschaltgeräte ohne CE-Kennzeichnung für Ersatzbedarf oder Märkte außerhalb der EU

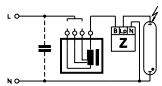
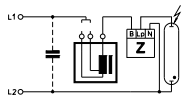
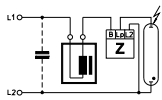
Die Werte in diesem Datenblatt können sich aufgrund technischer Innovationen verändern und werden ohne gesonderte Benachrichtigung vorgenommen.



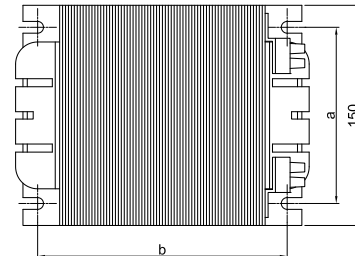
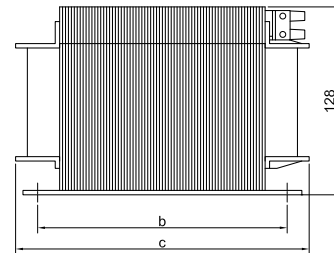
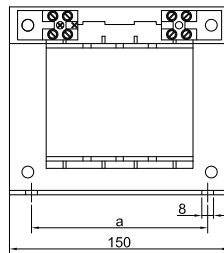
Vorschaltgeräte für HI-Lampen bis 2500 W

Bauform: 150x150 mm

Für Halogen-Metaldampflampen (HI)
 Vakuumgetränkt in Polyesterharz
 Schraubklemmen: 0,75–4 mm²
 Für Leuchten der Schutzklasse I
 tw 130



Für Short-Arc-Lampen

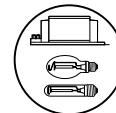


Lampe			Vorschaltgerät										Kompensation	
Leistung W	Typ	Strom A	Typ	Best.-Nr.	Spannung AC V, Hz	a mm	b mm	c mm	Gewicht kg	Δt K	Leistungsfaktor λ	Energieeffizienz	C _p μF	I _N A
2000	HI	8,8	J 2000.71	554303	380/400, 50	122	175	200	15	75	0,60	A2	37	6
			J 2000.72	554304	380/400/415, 50	122	135	160	14	70	0,58	A2	37	6
			J 2000.73	554305	380, 60	122	175	200	15	75	0,53	A2	30	6
2000	HI	10,3/11,3	JD 2000.81	554270	380/400, 50	122	175	200	15	80	0,53	A2	60	6
			JD 2000.81	554306	380/400/415, 50	122	135	160	14	75	0,52	A2	60	6
			JD 2000.83	554283	380, 60	122	175	200	15	75	0,54	A2	50	6
2000	HI	12,2	JD 2000II.91	554307	380/400, 50	122	175	200	16	80	0,46	A2	70	6
			JD 2000II.92	554308	380, 60	122	175	200	16	75	0,45	A2	60	6
2000	HI	16,5	JD 2000I.85	554309	230/240, 50	122	135	160	14	80	0,57	A2	125	10,5
			JD 2000I.86	554310	220, 60	122	135	160	14	80	0,57	A2	105	10

Für Short-Arc-Lampen 1200 und 2500 W

2500	HI	25,6	J 2500.96	554312	208, 60	122	175	200	16	—	0,44	A2	260	12,3
					230/245, 50									

Die Werte in diesem Datenblatt können sich aufgrund technischer Innovationen verändern und werden ohne gesonderte Benachrichtigung vorgenommen.



Vorschaltgeräte- einheiten für HS- und HI-Lampen 1000 bis 2000 W

Vergossen im Kunststoffgehäuse

Für Natriumdampf-Hochdrucklampen (HS) und Halogen-Metall dampflampen (HI)
Komplett vergossene Vorschaltgeräteeinheit im selbstverlöschenden, fiberglasverstärkten Polyamidgehäuse bestehend aus Vorschaltgerät, Kondensator, Sicherung und Anschlussklemme, anschlussfertig verdrahtet.

Kabeleinführung durch PG-Verschraubung

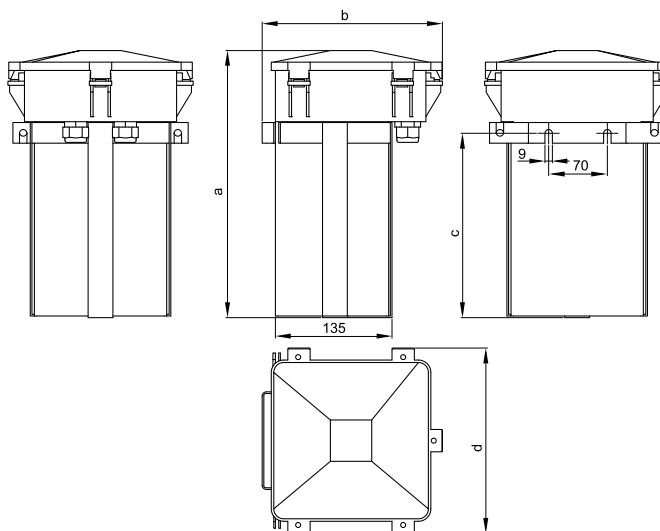
Schutzart: IP65

Mit doppelter Isolierung

Schraubklemmen: 0,75–10 mm²

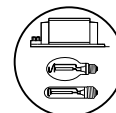
Schutzklasse II

tw 130



Lampe				Vorschaltgeräteeinheit										
Leistung W	Typ	Strom A	Mains Strom (A)	Typ	Best.-Nr.	Spannung AC V, Hz	a mm	b mm	c mm	d mm	Gewicht kg	Leistungsfaktor λ	Energieeffizienz	
230/240 V, 50 Hz und 380/400/415 V, 50 Hz														
1000	HS	10,3/11,3	5,75	VNaHJ 1000.75	554313	230/240, 50	288	217	—	220	15	> 0,90	A2	
	HI	9,5	4,9										A2	
2000	HI	8,8/9,2	5,7	VJ 2000.76	554314	380/400/415, 50	320	217	225	225	21	> 0,90	A2	
		10,3/11,3	6,0	VJD 2000.77	554315	380/400/415, 50	320	220	225	225	23	> 0,90	A2	
		12,2	6,0	VJD 2000I.78	554316	380/400/415, 50	320	220	225	225	25	> 0,90	A2	
220 V, 60 Hz und 380 V, 60 Hz														
1000	HS	10,3/11,3	5,75	VNaHJ 1000.75	554904	220, 60	288	217	—	220	15	> 0,90	A2	
	HI	9,5	4,9										A2	
2000	HI	8,8/9,2	5,7	VJ 2000.76	554905	380, 60	320	220	225	225	21	> 0,90	A2	
		10,3/11,3	6,0	VJD 2000.77	554906	380, 60	320	220	225	225	23	> 0,90	A2	
		12,2	6,0	VJD 2000I.78	554909	380, 60	320	220	225	225	25	> 0,90	A2	

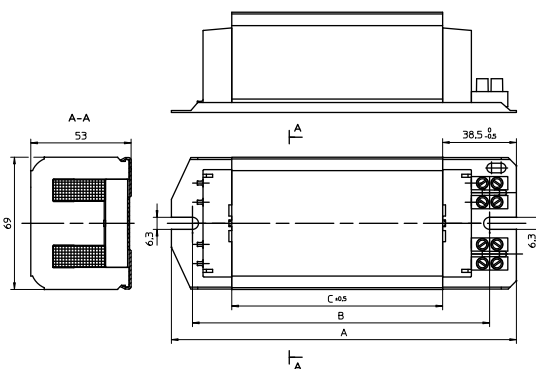
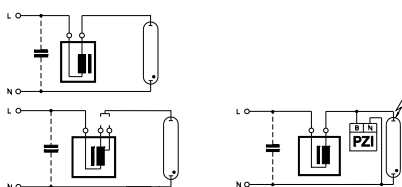
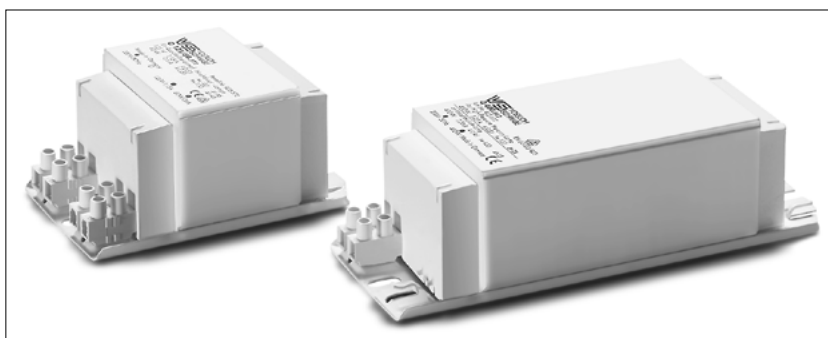
Die Werte in diesem Datenblatt können sich aufgrund technischer Innovationen verändern und werden ohne gesonderte Benachrichtigung vorgenommen.



Vorschaltgeräte für HM- und HI-Lampen 50 bis 400 W

Bauform: 53x69 mm

Für Quecksilberdampflampen (HM) und Halogen-Metaldampflampen (HI) mit 1 kV Zündspannung
Vakuumgetränkt in Polyesterharz
Schraubklemmen: 0,5–2,5 mm²
Schutzklasse I, tw 130

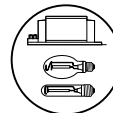


Lampe			Vorschaltgerät											Kompensation	
Leistung W	Typ	Strom A	Typ	Best.-Nr.	Spannung AC V, Hz	a mm	b mm	c mm	Gewicht kg	Δt K	Leistungsfaktor λ	Energieeffizienz	C _p μF	I _N A	
50	HM	0,61	Q 80/50.551*	570968	230, 50	112	86	31	1,00	55	0,43	EEL=A3	7	0,27	
80	HM	0,80								70	0,51	EEL=A3	8	0,41	
80	HM	0,80	Q 80.510	570965	240, 50	112	86	31	1,00	60	0,48	EEL=A3	8	0,40	
			Q 80.584	570970	220, 60	112	86	31	0,91	55	0,51	EEL=A3	7	0,43	
80	HM	0,80	Q 125/80.611*	571080	230, 50	112	86	42	1,22	50	0,49	EEL=A3	8	0,41	
125	HM	1,15								70	0,54	EEL=A3	10	0,60	
125	HM	1,15	Q 125.549	570976	220, 50	112	86	31	0,94	75	0,56	EEL=A3	10	0,63	
			Q 125.568*	570969	230, 50	112	86	36	1,10	75	0,54	EEL=A3	10	0,60	
			Q 125.512	570966	240, 50	112	86	36	1,10	75	0,51	EEL=A3	10	0,58	
			Q 125.598	570981	220, 60	112	86	31	0,94	75	0,57	EEL=A3	10	0,65	
250	HM	2,13	Q 250.513	570967**	220, 50	145	120	64	1,84	75	0,58	A2	18	1,26	
			Q 250.528	570972**	230, 50	145	120	64	1,86	75	0,56	A2	18	1,20	
			Q 250.703	570996**	240, 50	145	120	64	1,87	75	0,53	A2	18	1,15	
			Q 250.606	571003**	220, 60	145	120	64	1,75	75	0,58	A2	15	1,30	
400	HM	3,25	Q 400.616	571000**	220, 50	180	155	110	2,94	75	0,60	EEL=A3	25	2,00	
			Q 400.612	570971**	230, 50	180	155	110	3,00	75	0,56	A2	25	1,90	
			Q 400.669	570973**	240, 50	180	155	110	3,07	75	0,54	A2	25	1,85	
			Q 400.613	570998**	220, 60	180	155	94	2,54	75	0,60	A2	25	2,00	

* Vorschaltgeräte ohne CE-Kennzeichnung für Ersatzbedarf oder Märkte außerhalb der EU

** Geeignet zum Betrieb von HI-Lampen mit 1 kV Zündspannung in Kombination mit Pulserzündgerät PZI 1000/1 K

Die Werte in diesem Datenblatt können sich aufgrund technischer Innovationen verändern und werden ohne gesonderte Benachrichtigung vorgenommen.



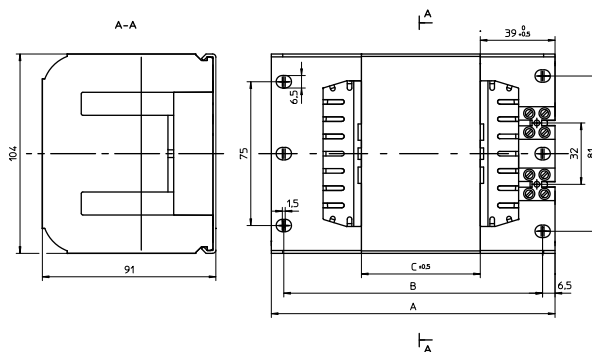
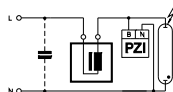
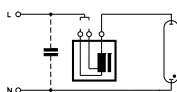
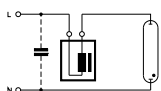
Vorschaltgeräte für HM- und HI-Lampen 1000 W

Bauform: 91x104 mm

Für Quecksilberdampflampen (HM) und Halogen-Metallampfen (HI) mit 1 kV Zündspannung
Vakuumgetränk in Polyesterharz
Schraubklemmen: 0,75–2,5 mm²

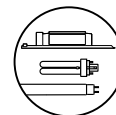
Schutzklasse I

tw 130



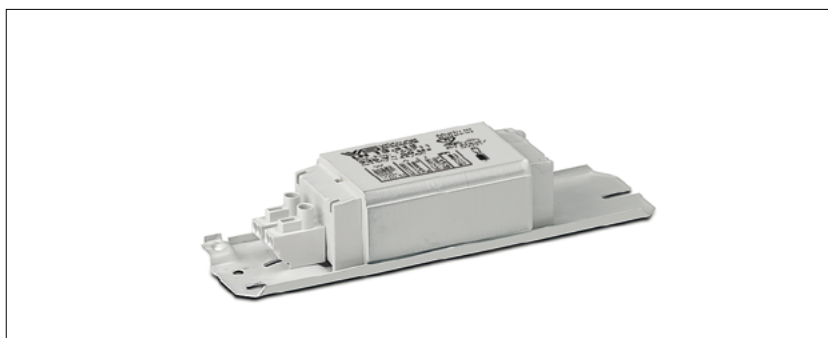
Lampe			Vorschaltgerät										Kompensation	
Leistung W	Typ	Strom A	Typ	Best.-Nr.	Spannung AC V, Hz	a mm	b mm	c mm	Gewicht kg	Δt K	Leistungsfaktor λ	Energieeffizienz	C _p μF	I _N A
1000	HM	7,50	Q 1000.097	571257*	220, 50	173	160	96	6,97	75	0,61	A2	60	4,80
			Q 1000.096	571255*	230, 50	173	160	96	6,94	75	0,60	A2	60	4,80
			Q 1000.145	571256*	240, 50	173	160	96	6,90	75	0,58	A2	60	4,60
			Q 1000.311	571254*	220, 60	173	160	96	6,74	75	0,61	A2	50	5,00

* Geeignet zum Betrieb von HI-Lampen mit 1 kV Zündspannung in Kombination mit Pulszündgerät PZI 1000/1 K

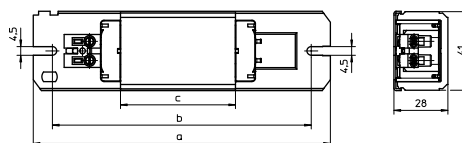


Standard- Vorschaltgeräte 4-16 W, 230/240/220 V

Für Leuchtstofflampen
Bauform: 28x41 mm



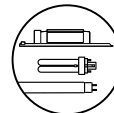
Vakuumgetränkt in Polyesterharz
Steckklemmen für Leitungen: 0,5-1,5 mm²
Schutzklasse I
tw 130



Lampe				Vorschaltgerät										Kompensation	
Leistung	Typ	Socket	Strom	Typ	Best.-Nr.	Spannung	a	b	c	Gewicht	$\Delta t / \Delta t_{an}$	Energieeffizienz	C _p	Strom	
W			mA			V, Hz	mm	mm	mm	kg	K		µF	mA	
230 V, 50 Hz															
4	T5 (T16)	G5	170	L4/6/8.304*	163683	230, 50	105	87,5	34	0,32	55/85	B2	2,0	40	
2x4	T5 (T16)	G5	155	L4/6/8.304*	163683	230, 50	105	87,5	34	0,32	55/85	B1	2,0	50	
5	TC-S	G23	180	L7/9/11.307*	163694	230, 50	105	87,5	34	0,32	60/85	B2	2,0	50	
2x5	TC-S	G23	180	LN 13.313*	163711	230, 50	105	87,5	34	0,32	55/80	B2	2,0	70	
6	T5 (T16)	G5	160	L4/6/8.304*	163683	230, 50	105	87,5	34	0,32	55/85	B1	2,0	50	
2x6	T5 (T16)	G5	175	LN 13.313*	163711	230, 50	105	87,5	34	0,32	55/80	B1	2,0	65	
7	TC-S	G23	175	L7/9/11.307*	163694	230, 50	105	87,5	34	0,32	60/85	B2	2,0	50	
2x7	TC-S	G23	160	LN 13.313*	163711	230, 50	105	87,5	34	0,32	55/80	B2	2,0	70	
8	T5 (T16)	G5	145	L4/6/8.304*	163683	230, 50	105	87,5	34	0,32	55/85	B1	2,0	60	
2x8	T5 (T16)	G5	155	LN 13.313*	163711	230, 50	105	87,5	34	0,32	55/80	B1	2,0	85	
9	TC-S	G23	170	L7/9/11.307*	163694	230, 50	105	87,5	34	0,32	60/85	B1	2,0	60	
2x9	TC-S	G23	140	LN 13.313*	163711	230, 50	105	87,5	34	0,32	55/80	B2	2,0	80	
10	TC-D	G24d-1	190	LN 13.313*	163711	230, 50	105	87,5	34	0,32	55/80	B2	2,0	70	
	TC-DD	GR10q	180	LN 13.313*	163711	230, 50	105	87,5	34	0,32	55/80	B2	2,0	70	
11	TC-S	G23	155	L7/9/11.307*	163694	230, 50	105	87,5	34	0,32	60/85	B1	2,0	80	
13	TC-D/TC-T	G24d-1/GX24d-1	175	LN 13.313*	163711	230, 50	105	87,5	34	0,32	55/80	B2	2,0	80	
	T5 (T16)	G5	165	LN 13.313*	163711	230, 50	105	87,5	34	0,32	55/80	B1	2,0	80	
16	TC-DD	GR8/GR10q	195	LN 16.316*	163730	230, 50	105	87,5	34	0,32	60/125	B1	2,0	100	
240 V, 50 Hz															
5	TC-S	G23	180	L7/9/11.411	164335	240, 50	105	87,5	34	0,32	60/85	B2	2,0	50	
2x5	TC-S	G23	180	LN 13.413	164342	240, 50	105	87,5	34	0,32	60/90	B2	2,0	70	
2x6	T5 (T16)	G5	175	LN 13.413	164342	240, 50	105	87,5	34	0,32	60/90	B1	2,0	65	
7	TC-S	G23	175	L7/9/11.411	164335	240, 50	105	87,5	34	0,32	60/85	B2	2,0	50	
2x7	TC-S	G23	160	LN 13.413	164342	240, 50	105	87,5	34	0,32	60/90	B2	2,0	70	
2x8	T5 (T16)	G5	155	LN 13.413	164342	240, 50	105	87,5	34	0,32	60/90	B1	2,0	85	
9	TC-S	G23	170	L7/9/11.411	164335	240, 50	105	87,5	34	0,32	60/85	B1	2,0	60	
2x9	TC-S	G23	140	LN 13.413	164342	240, 50	105	87,5	34	0,32	60/90	B2	2,0	80	
10	TC-D	G24d-1	190	LN 13.413	164342	240, 50	105	87,5	34	0,32	60/90	B2	2,0	70	
	TC-DD	GR10q	180	LN 13.413	164342	240, 50	105	87,5	34	0,32	60/90	B2	2,0	70	
11	TC-S	G23	155	L7/9/11.411	164335	240, 50	105	87,5	34	0,32	60/85	B1	2,0	80	
13	TC-D/TC-T	G24d-1/GX24d-1	175	LN 13.413	164342	240, 50	105	87,5	34	0,32	60/90	B1	2,0	80	
	T5 (T16)	G5	165	LN 13.413	164342	240, 50	105	87,5	34	0,32	60/90	B1	2,0	80	

* Vorschaltgeräte ohne CE-Kennzeichnung für Ersatzbedarf oder Märkte außerhalb der EU

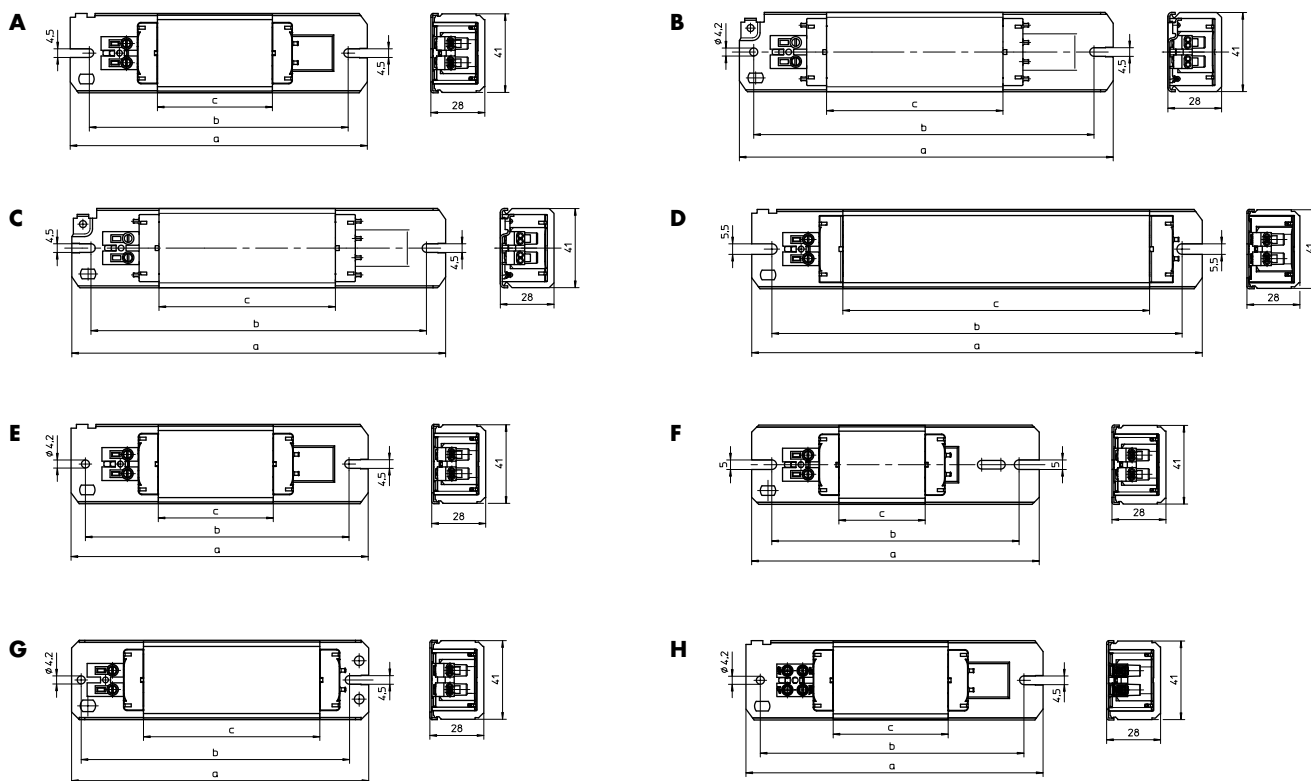
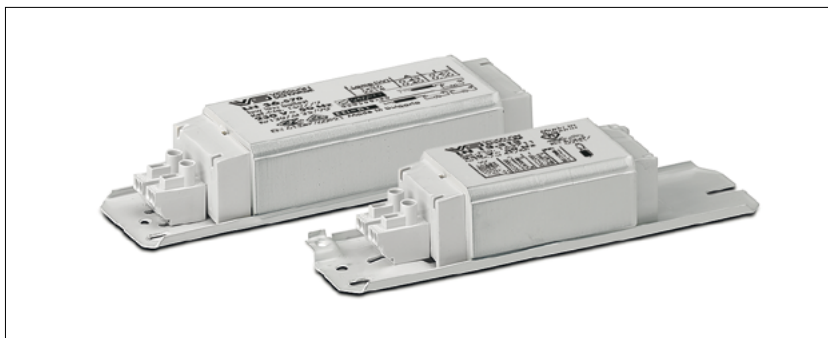
Die Werte in diesem Datenblatt können sich aufgrund technischer Innovationen verändern und werden ohne gesonderte Benachrichtigung vorgenommen.



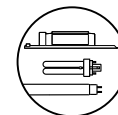
Standard- Vorschaltgeräte 14-65 W 230/240 V

Für Leuchtstofflampen
Bauform: 28x41 mm

Vakuumgetränkt in Polyesterharz
Steckklappen für Leitungen: 0,5-1,5 mm²
(534584: Schraubklappen 1-4 mm²)
Schutzklasse I
tw 130



Die Werte in diesem Datenblatt können sich aufgrund technischer Innovationen verändern und werden ohne gesonderte Benachrichtigung vorgenommen.

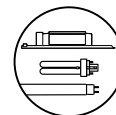


Standard-Vorschaltgeräte 14–65 W, 230/240/220 V

Lampe				Vorschaltgerät										Kompensation	
Leistung	Typ	Socket	Strom	Typ	Best.-Nr.	Spannung	Zeich-	a	b	c	Ge-	$\Delta t/\Delta t_{an}$	Energie-	C _p	Strom
W			mA			V, Hz	nung	mm	mm	mm	wicht	K	effizienz	μ F	mA
230 V, 50 Hz															
14	T8 (T26)	G13	395	LN 18.510*	164572	230, 50	G	155	140	92	0,80	40/65	B2	4,5	150
15	T8 (T26)	G13	310	LN 15.329*	163861	230, 50	E	155	138	60	0,55	50/80	B2	3,5	120
2x15	T8 (T26)	G13	340	LN 30.801*	169645	230, 50	E	155	138	60	0,55	55/110	B2	4,0	185
16	T8 (T26)	G13	200	LN 16.316*	163730	230, 50	A	105	87,5	34	0,32	60/125	B1	2,0	90
18	TC-D/TC-T	G24d-2/GX24d-2	220	LN 18.319*	163763	230, 50	A	105	87,5	34	0,32	60/140	B1	2,0	110
				LN 18.510*	164572	230, 50	G	155	140	92	0,80	40/65	B1	4,5	120
				LN 18.131*	530941	230, 50	E	155	138	60	0,55	55/95	B2	4,5	120
	T-U	2G13	370	LN 18.131*	530941	230, 50	E	155	138	60	0,55	55/95	B2	4,5	120
18/20	T8 (T26)/T12 (T38)	G13	370	LN 18.510*	164572	230, 50	G	155	140	92	0,80	40/65	B1	4,5	120
				LN 18.131*	530941	230, 50	E	155	138	60	0,55	55/95	B2	4,5	120
22	T-R	G10q	400	LN 30.530*	164680	230, 50	G	155	140	92	0,80	45/65	B2	4,5	200
25	T12 (T38)	G13	290	L 25.346*	164013	230, 50	E	155	138	60	0,55	45/80	B1	3,5	130
26	TC-D/TC-T	G24d-3/GX24d-3	325	LN 18.131*	530941	230, 50	E	155	138	60	0,55	55/95	B1	3,5	140
				LN 26.813*	509502	230, 50	A	110	100	45	0,41	55/145	B2	3,5	140
28	TC-DD	GR8/GR10q	320	LN 18.510*	164572	230, 50	G	155	140	92	0,80	40/65	B1	3,5	150
				LN 18.131*	530941	230, 50	E	155	138	60	0,55	55/95	B1	3,5	150
30	T8 (T26)	G13	365	LN 30.801*	169645	230, 50	E	155	138	60	0,55	55/110	B2	4,5	180
32	T-R	G10q	450	LN 36.570*	169779	230, 50	G	155	140	92	0,80	35/90	B2	4,0	220
36	TC-F/TC-L	2G10/2G11	430	LN 36.570*	169779	230, 50	G	155	140	92	0,80	35/90	B1	4,5	210
				LN 36.511*	164590	230, 50	G	155	140	92	0,80	35/95	B1	4,5	210
				LN 36.149*	529029	230, 50	E	155	138	60	0,55	55/150	B2	4,5	210
				L 36.132*	535977	230, 50	F	150	129	45	0,43	65	—	4,5	210
36-1	T8 (T26)	G13	556	L 36.1342*	538072	230, 50	B	195	180	110	0,87	50/120	B2	6,5	250
36/40	T-U/TR	2G13/G10q	430	LN 36.570*	169779	230, 50	G	155	140	92	0,80	35/90	B1	4,5	210
				LN 36.149*	529029	230, 50	E	155	138	60	0,55	55/150	B2	4,5	210
				L 36.132*	535977	230, 50	F	150	129	45	0,43	65	—	4,5	210
	T8 (T26)/T12 (T38)	G13	430	LN 36.570*	169779	230, 50	G	155	140	92	0,80	35/90	B1	4,5	210
				LN 36.149*	529029	230, 50	E	155	138	60	0,55	55/150	B2	4,5	210
				L 36.132*	535977	230, 50	F	150	129	45	0,43	65	—	4,5	210
38	TC-DD	GR10q	430	LN 36.570*	169779	230, 50	G	155	140	92	0,80	35/90	B1	4,5	210
				LN 36.149*	529029	230, 50	E	155	138	60	0,55	55/150	B2	4,5	210
				L 36.132*	535977	230, 50	F	150	129	45	0,43	65	—	4,5	210
	T8 (T26)	G13	430	LN 36.570*	169779	230, 50	G	155	140	92	0,80	35/90	B1	4,5	210
				LN 36.149*	529029	230, 50	E	155	138	60	0,55	55/150	B2	4,5	210
				L 36.132*	535977	230, 50	F	150	129	45	0,43	65	—	4,5	210
58	T-U	2G13	670	LN 58.568*	169389	230, 50	D	235	220	160	1,31	35/95	B1	7,0	320
				LN 58.116*	508186	230, 50	C	195	180	92	0,80	55/160	B2	7,0	320
58/65	T8 (T26)/T12 (T38)	G13	670	LN 58.568*	169389	230, 50	D	235	220	160	1,31	35/95	B1	7,0	320

* Vorschaltgeräte ohne CE-Kennzeichnung für Ersatzbedarf oder Märkte außerhalb der EU

Die Werte in diesem Datenblatt können sich aufgrund technischer Innovationen verändern und werden ohne gesonderte Benachrichtigung vorgenommen.

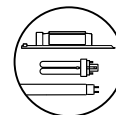


Standard-Vorschaltgeräte 14-65 W, 230/240/220 V

Lampe				Vorschaltgerät											Kompensation	
Leistung	Typ	Sockel	Strom	Typ	Best.-Nr.	Spannung	Zeich-	a	b	c	Ge-	Δt/Δtan.	Energie-	C _p	Strom	
W			mA			V, Hz	nung	mm	mm	mm	wicht	K	effizienz	μF	mA	
240 V, 50 Hz																
18	TC-F/TC-L	2G10/2G11	370	L 18.936*	534627	240, 50	F	150	129	45	0,43	70/140	—	4,5	120	
	T-U	2G13	370	L 18.936*	534627	240, 50	F	150	129	45	0,43	70/140	—	4,5	120	
18/20	T8 (T26)/T12 (T38)	G13	370	L 18.936*	534627	240, 50	F	150	129	45	0,43	70/140	—	4,5	120	
24	TC-F/TC-L	2G10/2G11	345	L 18.936*	534627	240, 50	F	150	129	45	0,43	70/140	—	4,5	150	
28	TC-DD	GR8/GR10q	320	L 18.936*	534627	240, 50	F	150	129	45	0,43	70/140	—	3,5	150	
36/40	T8 (T26)/T12 (T38)	G13	430	L 36.124	534584	240, 50	H	150	140	45	0,43	70/150	—	4,5	210	
58	T-U	2G13	670	LN 58.722	534252	240, 50	C	195	180	92	0,80	60/180	B2	7,0	320	
58/65	T8 (T26)/T12 (T38)	G13	670	LN 58.722	534252	240, 50	C	195	180	92	0,80	60/180	B2	7,0	320	
220 V, 50 Hz																
18	TC-F/TC-L	2G10/2G11	370	L 18.933	534624	220,50	F	150	129	45	0,43	70/160	—	4,5	120	
	T-U	2G13	370	L 18.933	534624	220,50	F	150	129	45	0,43	70/160	—	4,5	120	
2x18	TC-F/TC-L	2G10/2G11	400	L 36.158	530252	220,50	F	150	129	45	0,43	65	—	4,0	210	
18/20	T8 (T26)/T12 (T38)	G13	370	L 18.933	534624	220, 50	F	150	129	45	0,43	70/160	—	4,5	120	
2x18/20	T8 (T26)/T12 (T38)	G13	430	L 36.158	530252	220, 50	F	150	129	45	0,43	65	—	4,0	210	
24	TC-F/TC-L	2G10/2G11	345	L 18.933	534624	220,50	F	150	129	45	0,43	70/160	—	4,5	150	
26	TC-D/TC-T	G24d-3/GX24d-3	325	L 18.933	534624	220,50	F	150	129	45	0,43	70/160	—	3,5	140	
28	TC-DD	GR8/GR10q	320	L 18.933	534624	220,50	F	150	129	45	0,43	70/160	—	3,5	150	
36	TC-F/TC-L	2G10/2G11	430	L 36.158	530252	220,50	F	150	129	45	0,43	65	—	4,5	210	
36/40	T-U/TR	2G13/G10q	430	L 36.158	530252	220,50	F	150	129	45	0,43	65	—	4,5	210	
	T8 (T26)/T12 (T38)	G13	430	L 36.158	530252	220, 50	F	150	129	45	0,43	65	—	4,5	210	
38	TC-DD	GR10q	430	L 36.158	530252	220,50	F	150	129	45	0,43	65	—	4,5	210	
	T8 (T26)	G13	430	L 36.158	530252	220, 50	F	150	129	45	0,43	65	—	4,5	210	
58	T-U	2G13	670	L 58.625	164828	220,50	C	195	180	92	0,80	55/155	—	7,0	320	
58/65	T8 (T26)/T12 (T38)	G13	670	L 58.625	164828	220, 50	C	195	180	92	0,80	55/155	—	7,0	320	
220 V, 60 Hz																
18	TC-F/TC-L	2G10/2G11	370	L 18.121	528582	220, 60	F	150	129	45	0,43	65/145	—	4,0	150	
	T-U	2G13	370	L 18.121	528582	220, 60	F	150	129	45	0,43	65/145	—	4,0	150	
2x18	TC-F/TC-L	2G10/2G11	400	L 36.120	509373	220, 60	F	150	129	45	0,43	60/170	—	4,0	210	
18/20	T8 (T26)/T12 (T38)	G13	370	L 18.121	528582	220, 60	F	150	129	45	0,43	65/145	—	4,0	190	
2x18/20	T8 (T26)/T12 (T38)	G13	430	L 36.120	509373	220, 60	F	150	129	45	0,43	60/170	—	4,0	220	
24	TC-F/TC-L	2G10/2G11	345	L 18.121	528582	220, 60	F	150	129	45	0,43	65/145	—	4,0	190	
26	TC-D/TC-T	G24d-3/GX24d-3	325	L 18.121	528582	220, 60	F	150	129	45	0,43	65/145	—	3,0	160	
36	TC-F/TC-L	2G10/2G11	430	L 36.120	509373	220, 60	F	150	129	45	0,43	60/170	—	4,0	210	
36/40	T-U/TR	2G13/G10q	430	L 36.120	509373	220, 60	F	150	129	45	0,43	60/170	—	4,0	220	
	T8 (T26)/T12 (T38)	G13	430	L 36.120	509373	220, 60	F	150	129	45	0,43	60/170	—	4,0	220	
38	TC-DD	GR10q	430	L 36.120	509373	220, 60	F	150	129	45	0,43	60/170	—	4,0	220	
	T8 (T26)	G13	430	L 36.120	509373	220, 60	F	150	129	45	0,43	60/170	—	4,0	230	
58	T-U	2G13	670	L 58.657	164870	220, 60	C	195	180	92	0,80	55/140	—	6,0	320	
58/65	T8 (T26)/T12 (T38)	G13	670	L 58.657	164870	220, 60	C	195	180	92	0,80	55/140	—	6,0	320	

* Vorschaltgeräte ohne CE-Kennzeichnung für Ersatzbedarf oder Märkte außerhalb der EU

Die Werte in diesem Datenblatt können sich aufgrund technischer Innovationen verändern und werden ohne gesonderte Benachrichtigung vorgenommen.

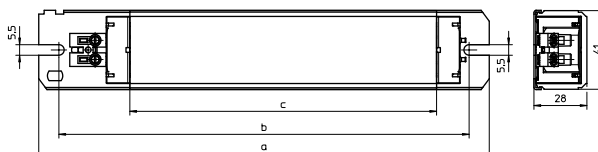
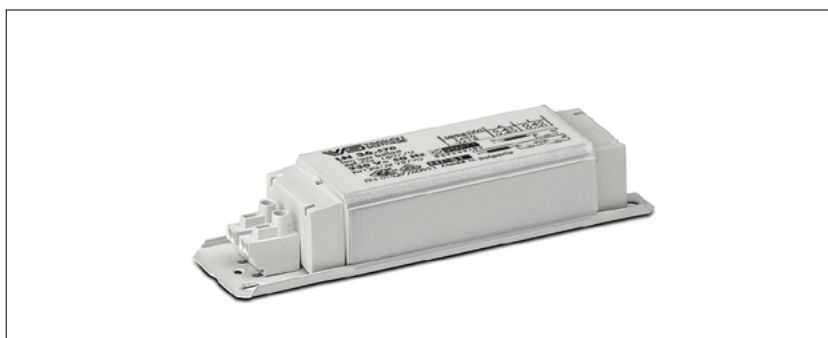


Superverlustarme Vorschaltgeräte 18–65 W, 230 V

Für Leuchtstofflampen
Bauform: 28x41 mm

Vakuumgetränk in Polyesterharz
Steckklemmen für Leitungen: 0,5–1,5 mm²
Schutzklasse I
tw 130

Energieeffizienz: A2
**EU-Mindestanforderungen
ab 2017**



Lampe				Vorschaltgerät										Kompensation	
Leistung	Typ	Sockel	Strom	Typ	Best.-Nr.	Spannung	a	b	c	Gewicht	$\Delta t / \Delta t_{an.}$	Energieeffizienz	C _p	Strom	
W			mA			V, Hz	mm	mm	mm	kg	K		µF	mA	
230 V, 50 Hz															
2x18/20	T8 (T26)/T12 (T38)	G13	400	LNN 36.648	560664	230, 50	235	220	160	1,35	25/40	A2	4,5	210	
36/40	T8 (T26)/T12 (T38)	G13	430	LNN 36.648	560664	230, 50	235	220	160	1,35	25/40	A2	4,5	210	
58/65	T8 (T26)/T12 (T38)	G13	670	LNN 58.960	569031	230, 50	235	220	160	1,35	50/80	A2	7,0	320	

Die Werte in diesem Datenblatt können sich aufgrund technischer Innovationen verändern und werden ohne gesonderte Benachrichtigung vorgenommen.