

5 Komponenten für Glühlampen

Transformatoren und Konverter für Niedervolt-Halogen-Glühlampen	334
Dimmbarkeit von VS-Transformatoren und VS-Konvertern	335
Elektronische Konverter	335–339
Montageanleitung - Elektronische Konverter	336–339
Elektromagnetische Transformatoren	340–344
Montageanleitung - Elektromagnetische Transformatoren	341–343
Leitungen für Niedervoltinstallation	343–344
Fassungen für Glühlampen	344–345
Retrofit-Lampen	345
Allgemeine technische Hinweise	366–374
Glossar	375–377

1

2

3

4

5

6

7

8

9

10

Transformatoren und Konverter für Niedervolt-Halogen-Glühlampen

Zum Betrieb von Niedervolt-Halogen-Glühlampen werden Betriebsgeräte benötigt, die die übliche Netzspannung von 230 V auf unter 24 V umwandeln. Seit einigen Jahren werden fast ausschließlich Sicherheitstransformatoren eingesetzt. Es gibt diese in elektromagnetischer oder elektronischer Ausführung (Konverter). Elektromagnetische Sicherheitstransformatoren sind auf dem Typenschild nach VDE 0570 entsprechend EN 61558 mit dem Zeichen für Sicherheitstransformatoren gekennzeichnet. Elektronische Konverter werden mit dem Zeichen für Schutzkleinspannung gekennzeichnet. Dieses Zeichen besagt, dass es sich um Sicherheitstrennkonverter handelt, deren Sekundärausgang auch im Leerlaufbetrieb gefahrlos berührt werden kann.

Vossloh-Schwabe-Transformatoren sind als Sicherheitstransformatoren ausgelegt. Sicherheitstransformatoren sind Trenntransformatoren zur Versorgung von SELV- (safety extra-low voltages) oder PELV- (protective extra-low voltages) Stromkreisen. Bei diesen Systemen darf die Spannung einen Wert von 50 V AC oder 120 V DC (geglättet) zwischen den Leitern oder einem Leiter und der Erde in einem Stromkreis, der durch einen Sicherheitstrenntransformator vom Netz getrennt ist, nicht überschreiten. Die angegebenen Werte gelten für nicht-berührbare Spannungen, für berührbare Spannungen gelten 25 V AC und 60 V DC (geglättet).

Sicherheitstransformatoren und Konverter werden nach ihren Konstruktionsmerkmalen zum Schutz gegen berührbare Spannungen in Schutzklassen eingeteilt. Betriebsgeräte der Schutzklasse I sind basisisoliert und haben einen Schutzleiteranschluss. Sicherheitstransformatoren und Konverter der Schutzklasse II besitzen eine doppelte oder verstärkte Isolierung, die vor gefährlichen Körperströmen schützt. Diese Betriebsgeräte sind ausschließlich als unabhängige Betriebsgeräte anzutreffen (siehe auch Seite 371, Schutzklassen von Leuchten und Betriebsgeräten).

Elektronische Konverter können auch einen Funktionserdungsanschluss haben, der zur Einhaltung der EMV-Anforderungen mit einer Funktionserde verbunden sein muss. Daneben sind Bauformen von elektronischen Konvertern möglich, bei denen ein Anschluss eines Schutzleiters oder einer Funktionserde nicht nötig ist.

Betriebsgeräte lassen sich auch nach der Art ihres Einsatzes unterscheiden. Einbautransformatoren müssen in ein festes Gehäuse, z. B. eine Leuchte, eingebaut werden, wohingegen die sogenannten unabhängigen Transformatoren und Konverter unabhängig von einer Leuchte betrieben werden dürfen und häufig im Deckeneinbau Verwendung finden. Um eine mögliche Geräuschentwicklung zu verhindern, sind Sicherheitstransformatoren so zu montieren, dass keine Schwingungen übertragen werden.

Transformatoren oder Konverter mit MM-Zeichen dürfen auf Oberflächen montiert werden, deren Entflammereigenschaften nicht bekannt sind, was z. B. bei der Montage auf Holzwerkstoffen von Möbeln der Fall sein kann. Dieses Gerät entspricht dann den Temperaturanforderungen nach VDE 0710 Teil 14 von $< 95\text{ °C}$ im normalen und $< 115\text{ °C}$ im anomalen Betrieb.

Konverter tragen eine t_c -Punkt-Kennzeichnung. Der angegebene Temperaturwert (z. B. 75 °C) darf in der Einbausituation nicht überschritten werden, damit die Lebensdauer des Konverters nicht beeinträchtigt wird. Eine Temperaturangabe im Dreieck (z. B. 110) sagt aus, dass die Oberfläche des Konverters in keinem Fall (der Fehlerfall ist eingeschlossen) einen höheren Temperaturwert annimmt.

Schutzzeichen



Sicherheitstransformator

SELV

Schutzkleinspannung
(Safety Extra Low Voltage)



Schutzklasse II



Unabhängige Betriebsgeräte



Möbeleinbau
Normaler Betrieb $< 95\text{ °C}$
Anomaler Betrieb $< 115\text{ °C}$

Wird der Grenzwert von 130 °C eingehalten, so muss die Leuchte nicht auf die ∇ -Bedingungen geprüft werden.



$t_c = 75\text{ °C}$
Messpunkt für max. zulässige
Gehäusetemperatur



Temperaturgeschützter
Konverter
(hier z. B. $< 110\text{ °C}$)

Dimmbarkeit von VS-Transformatoren und VS-Konvertern

Elektromagnetische VS-Transformatoren sind mit Phasenanschnittsdimmern regelbar. Beim Phasenanschnitt wird die sinusförmige Netzspannung in der negativen und positiven Halbwelle in einem Winkel im ansteigenden Teil der Sinushalbwelle "angeschnitten". Je höher der Winkel am Regler des Dimmers eingestellt ist, desto niedriger fällt der Effektivwert der Spannung und damit die Leistung an der Lampe aus.

Elektronische VS-Konverter sind mit Phasenabschnittsdimmern regelbar. Bei der Phasenabschnitt-Steuerung werden durch Halbleiterbauelemente die abfallenden Teile der Sinushalbwelle "abgeschnitten", d. h. es erfolgt eine quasi rückwärts gerichtete Reduzierung der Spannung. Auch hier gilt, je höher der Winkel am Regler des Dimmers eingestellt ist, desto niedriger fällt der Effektivwert der Spannung und damit die Leistung an der Lampe aus.

Die Konverter der Liteline (EST 70/12.380, EST 105/12.381, EST 150/12.622 und EST 60/12.635) können mit handelsüblichen Phasenanschnitts- sowie mit Phasenabschnittsdimmern betrieben werden.

Elektronische Konverter

Für die sichere Arbeitsweise elektronischer Konverter ist das Einhalten der maximal zulässigen Gehäusetemperatur am Messpunkt wichtig. Vossloh-Schwabe hat auf jedem Konvertergehäuse den Gehäusetemperaturmesspunkt t_c max. bestimmt. An diesem t_c -Punkt darf die angegebene Grenztemperatur nicht überschritten werden, damit die Lebensdauer und die Sicherheit nicht eingeschränkt werden. Dieser Punkt wird festgelegt, indem der Konverter unter Berücksichtigung der max. zulässigen Umgebungstemperatur (t_a), die auch auf dem Typenschild angegeben wird, in einem IEC-genormten Normalbetrieb getestet wird. Da sowohl die konstruktionsbedingte Umgebungstemperatur als auch die von der Anschlussleistung abhängige Eigenerwärmung variieren können, ist eine Überprüfung der Gehäusetemperatur am t_c -Punkt unter realen Einbaubedingungen erforderlich.

Ein weiteres Schutzzeichen eines temperaturgeschützten Converters ist die maximale Temperatur im Dreieck. Dieses Zeichen dokumentiert, dass das Gerät die angegebene Oberflächentemperatur des Gehäuses bei allen Betriebsumständen und im Fehlerfall nicht übersteigt.

Elektronische Konverter von Vossloh-Schwabe werden nach den Sicherheitsanforderungen der EN 61347 geprüft. Die Prüfung der Arbeitsweise erfolgt nach EN 61047. Bei der Verwendung von VS-Konvertern treten keine unerlaubten Netzrückwirkungen auf, da die Geräte der Norm EN 61000-3-2 zur Begrenzung der Oberschwingungen des Netzstroms entsprechen, auch die EMV-Störfestigkeitsanforderungen nach der Norm EN 61547 werden eingehalten. So sind die Geräte vor netzseitigen (in der Norm definierten) Überspannungen geschützt, die z. B. durch induktive Vorschaltgeräte beim kombinierten Betrieb von Leuchtstofflampen und Niedervolt-Halogen-Glühlampen auftreten können.

Außerdem entsprechen die Geräte den Anforderungen zur Funkentstörung nach EN 55015. Um Funkstörstrahlung der Beleuchtungsanlage zu vermeiden, sollte die Länge der Sekundärleitung auf 2 m begrenzt werden, da der integrierte hochwirksame Funkentstörfilter nur die Störspannungen des Geräts limitieren kann.

Dimmung mit Phasenan- oder -abschnittsdimmer möglich



Dimmer mit Phasenanschnittsdimmer möglich

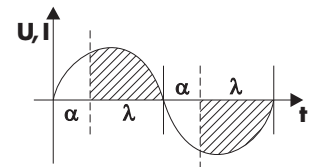


Dimmung mit Phasenabschnittsdimmer möglich

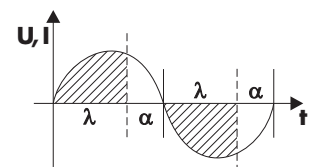


Das Funktionsprinzip des Phasenanschnittdimmers

α = Zündwinkel
 λ = Stromflusswinkel
 U = Spannung
 I = Strom



Das Funktionsprinzip des Phasenabschnittdimmers



1

2

3

4

5

6

7

8

9

10

Montageanleitung für elektronische Konverter

Für den Einbau und die Installation von elektronischen Convertern für Niedervolt-Halogen-Glühlampen

Zu beachtende Vorschriften

DIN VDE 0100	Errichten von Niederspannungsanlagen
EN 60598-1	Leuchten – Teil 1: Allgemeine Anforderungen und Prüfungen
EN 61000-3-2	Elektromagnetische Verträglichkeit (EMV) – Teil 3: Grenzwerte – Hauptabschnitt Teil 2: Grenzwerte für Oberschwingungsströme (Geräte-Eingangsstrom bis einschließlich 16 A je Leiter)
EN 55015	Grenzwerte und Messverfahren für Funkentstörung von elektrischen Beleuchtungseinrichtungen und ähnlichen Elektrogeräten
EN 61547	Einrichtungen für allgemeine Beleuchtungszwecke – EMV-Störfestigkeitsanforderungen
EN 61347-1	Geräte für Lampen – Teil 1: Allgemeine und Sicherheitsanforderungen
EN 61347-2-2	Geräte für Lampen – Teil 2-2: Besondere Anforderungen an gleich- oder wechselstromversorgte elektronische Konverter für Glühlampen
EN 61047	Gleich- oder wechselstromversorgte elektronische Konverter für Glühlampen – Anforderungen an die Arbeitsweise

Bezeichnungen für VS-Konverter

Bezeichnungen für elektronische Konverter sind zunächst nach Familiennamen aufgeteilt, diese sind aufgrund der sichtbaren Merkmale passend gewählt. Die Typenbezeichnung ist folgendermaßen zu verstehen:

EST	60	/12	.388
Elektronischer Sicherheitstransformator	Max. Last	Lampenspannung	fortlaufende Nummer

Mechanische Montage

Einbaulage	Beliebig
Abstände	Min. 0,1 m zu Wänden, Decken, Isolierungen; min. 0,1 m zu weiteren elektronischen Convertern; min. 0,25 m zu Wärmequellen (Lampe)
Auflage	Fest, kein Einsinken in Isolierstoff
Einbauort	In trockenen Räumen bzw. in Leuchten, Kästen, Gehäusen oder ähnlichem bei Einbau-convertern
Befestigung	Unabhängige Konverter: mit Hilfe von 4-mm-Schrauben Einbau-Konverter: mit Hilfe einer M8-Mutter am Gewindeansatz
Wärmeübergang	Beim Einbau in Leuchten ist für guten Wärmeübergang zwischen elektronischem Konverter und dem Leuchtgehäuse zu sorgen. Während des Betriebs darf der t_c -Punkt den angegebenen Wert nicht überschreiten.

Technische Daten

Typ	Betriebsspannungsbereich AC	Dimmbarkeit		Temperaturschutz	Netzdurchschleifung ³	Automatenyp und mögliche Anzahl an VS-Geräten				
		DC-Betrieb nicht möglich	Phasenabschnitt ¹			Phasenabschnitt ¹	Elektr. Regelung ²	Konverteranzahl	B (10A)	B (16A)
LiteLine	EST 70/12.380	230 - 240	x	x	x	–	28	45	28	45
	EST 105/12.381	230 - 240	x	x	x	–	20	32	20	32
	EST 150/12.622	230 - 240	x	x	x	–	14	23	14	23
...Mini	EST 60/12.635	220 - 240	x	x	x	–	35	56	35	56

- ¹ Beim externen Dimmen wird der Dimmer primärseitig zwischen Netz und Konverter geschaltet. Es können mehrere Konverter an einem Dimmer angeschlossen werden. Es muss die minimale und maximale Last des Dimmers beachtet werden. Das System Dimmer/Konverter sollte vor der Installation auf Funktion und Geräuschentwicklung getestet werden.
- ² Bei Überhitzung wird die Leistung elektronisch zurückgeregelt.
- ³ Verteilte Sekundärleitungen sind nur auf nichtmetallischen Unterlagen zugelassen (Funkschutz).

Leistungsmerkmale von elektronischen Convertern

Übertemperatur Schutz gegen Übertemperatur wird durch eine elektronische Regelung realisiert (siehe Tabelle oben).

Kurzschluss Bei Kurzschluss am Ausgang wird der Konverter elektronisch abgeschaltet und nach Beseitigung des Kurzschlusses automatisch wieder eingeschaltet.

Überlast Bei geringfügiger Überlast (< 50 %) löst der Übertemperaturschutz aus und bei großer Überlast (> 50 %) verhält sich der Konverter wie beim Kurzschluss.

Beim Ansprechen einer der o. g. Schutzfunktionen, Konverter vom Netz trennen, Störungsursachen suchen und beseitigen.

Schutz gegen transiente Netzüberspannung
Werte nach EN 61547 (Störfestigkeit/Immunität) werden eingehalten.

1

2

3

4

5

6

7


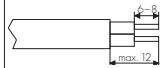
8

9

10

Elektrische Installation

Leitungen Primärleiterquerschnitt: min. 0,75 mm²
 Sekundärleiterquerschnitt: min. 0,75 mm² bei 50 W Ausgangsleistung und
 min. 1 mm² bei 100 W Ausgangsleistung

Abisolierung		
Konverter	60/12.635	70/12.380, 105/12.381, 150/12.622
Leitungstyp	alle gängigen Leitungstypen bis 4 mm ²	H03-VVH2-F 2X0,75 H05-VVH2-F 2X0,75 H03-VV-F 2X0,75 H05-VV-F 2X0,75
Vorbereitung der Leitungen		

Anschlüsse Schraubklemmen: max. Anzugsmoment von 0,4 Nm darf nicht überschritten werden.

Länge sekundär Min. 0,25 m (Abstand zur Lampe), max. 2 m (Funkschutz)

Verlegung sekundär
 Min. 0,1 m Abstand zur Netzleitung (Funkschutz)

Sternverdrahtung Einadrige Leiter verdrehen oder eng führen. Es werden silikonisierte Leitungen empfohlen.

Parallelschaltung Sekundärseitig ist Parallelschalten nicht zulässig.

Durchschleifen der Netzspannungen
 Vergleiche Tabelle auf Seite 337.
 Verteilte Sekundärleitungen sind nur auf nichtmetallischen Unterlagen zugelassen (Funkschutz).

Auswahl von Sicherungsautomaten für VS-Konverter

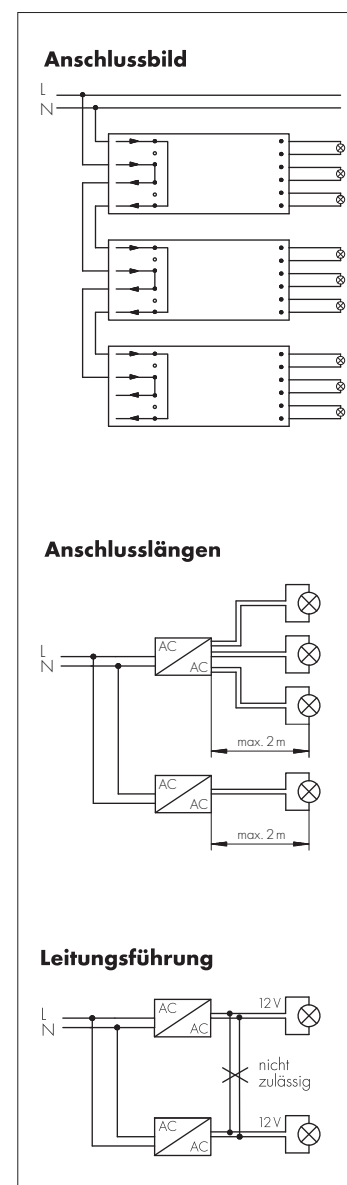
Dimensionierung von Sicherungsautomaten
 Beim Einschalten der Konverter entstehen durch das Aufladen von Kondensatoren hohe kurzzeitige Stromimpulse. Die Zündung der Lampen erfolgt fast gleichzeitig. Hier wird ebenfalls ein hoher Energiebedarf gefordert. Diese hohen Anlageneinschaltströme belasten die Leitungsschutzautomaten, die entsprechend ausgewählt und dimensioniert sein müssen.

Auslöseverhalten Automatenauslöseverhalten nach VDE 0641 Teil 11 für B- und C-Charakteristik. Die in der Tabelle auf Seite 337 angegebenen Werte sind als Richtwerte zu verstehen, die anlagenabhängig beeinflusst werden können.

Konverteranzahl Die max. Anzahl der VS-Konverter (siehe Tabelle auf Seite 337) gilt für gleichzeitiges Einschalten. Angaben sind für einpolige Sicherungen, bei mehrpoligen reduziert sich die Anzahl um 20 %. Die berücksichtigte Stromkreisimpedanz beträgt 400 mΩ (ca. 20 m Zuleitung [2,5 mm²] von der Netzeinspeisung bis zum Verteiler und weitere 15 m bis zur Leuchte).

Dimmbarkeit von elektronischen Convertern

Dimmbetrieb VS-Konverter können mit Phasenabschnittsdimmern betrieben werden. Einige Konverter können zusätzlich auch mit Phasenanschnittsdimmern betrieben werden (vergleiche Tabelle Seite 337). Dabei wird der Dimmer primärseitig zwischen Netz und Konverter geschaltet. Es können mehrere Konverter an einen Dimmer angeschlossen werden (dabei minimale und maximale Last des Dimmers beachten). Das System Dimmer/Konverter sollte vor der Installation auf Funktion und Geräusentwicklung getestet werden.



Elektromagnetische Verträglichkeit (EMV)

Netzstromüberschwingungen

Die Grenzwerte der EN 61000-3-2 werden eingehalten.

Störaussendung

Bei Leuchten mit Konvertern zum Betrieb von Niedervolt-Halogen-Glühlampen müssen die Anforderungen der EN 55015 eingehalten werden. Vossloh-Schwabe-Konverter sind so entwickelt und gefertigt, dass diese Anforderungen bei Beachtung der Installationshinweise für die Störspannung an den Anschlussklemmen und die elektromagnetischen Störfelder bis 300 MHz eingehalten werden.

Zusätzliche Hinweise

Verdrahtung

Um eine gute Funkentstörung und größtmögliche Betriebssicherheit zu erhalten, sollten die folgenden Punkte beim Einbau von elektronischen Konvertern beachtet werden:

- Leitungen zwischen EST und Lampe (HF-Leitungen) kurz halten (Verringerung der elektromagnetischen Störeinflüsse).
- Netz- und Lampenleitungen sind getrennt und möglichst nicht parallel zu führen. Abstand zwischen HF-Leitungen und Netzleitungen möglichst groß wählen, wenn möglich > 5 cm (Kopplung von Störungen zwischen Netz- und Lampenleitungen wird vermieden).
- Netzleitung in der Leuchte kurz halten (Verringerung der Einkopplung von Störungen).
- Netzleitung nicht zu dicht entlang des EST führen (das gilt besonders bei der Durchgangsverdrahtung).
- Netzleitungen und Lampenleitungen nicht kreuzen. Können Kreuzungen nicht verhindert werden, dann sind sie möglichst rechtwinklig auszuführen (vermeidet Verkopplung von Netz- und HF-Einflüssen).
- Leitungsdurchführungen durch Metallteile sollten nie ungeschützt, sondern immer mit einer Zusatzisolation (Isolierschlauch, Durchführungstülle) erfolgen.

Temperatur

Referenzpunkttemperatur t_c

Für die sichere Arbeitsweise elektronischer Konverter ist das Einhalten der maximal zulässigen Gehäusetemperatur am Messpunkt wichtig.

Vossloh-Schwabe hat auf jedem Convertergehäuse den Gehäusetemperaturmesspunkt $t_{c \max}$ bestimmt. An diesem t_c -Punkt darf die angegebene Grenztemperatur nicht überschritten werden, damit die Lebensdauer und die Sicherheit nicht eingeschränkt werden. Dieser Punkt wird festgelegt, indem der Converter unter Berücksichtigung der zulässigen Umgebungstemperatur (t_a), die auch auf dem Typenschild angegeben wird, in einem IEC-normten Normalbetrieb getestet wird. Da sowohl die konstruktionsbedingte Umgebungstemperatur als auch die von der Anschlussleistung abhängige Eigenerwärmung variieren können, ist eine Überprüfung der Gehäusetemperatur am t_c -Punkt unter realen Einbaubedingungen erforderlich.

Umgebungstemperatur t_a

Die Umgebungstemperatur beschreibt den zulässigen Temperaturbereich in der Leuchte oder dem Einbauort, den VS auf jedem Converter angibt.

Zuverlässigkeit

Bei Referenzpunkttemperatur t_c : Lebensdauer von 50.000 Std., dabei wird ein Schaltzyklus von 165 Minuten ein und 15 Minuten aus angenommen. Ausfallrate: $\leq 0,2\%$ pro 1000 Std.
Voraussetzung zum Erreichen der mittleren Lebensdauer ist die Einhaltung der Grenztemperatur ($t_{c \max}$) am t_c -Punkt.

Notbeleuchtung

Elektronische Konverter von VS sind nicht für die Notbeleuchtung einsetzbar, da der Gleichspannungsbetrieb nicht möglich ist.

1

2

3

4

5

6

7

8

9

10

Elektromagnetische Transformatoren

Bedingt durch den niedrigen Innenwiderstand der elektromagnetischen Transformatoren kann es beim sekundärseitigen Kurzschluss zu hohen Strömen und somit zur Zerstörung des Transformators kommen. In IEC 61558-1 wird aus diesem Grund nach drei unterschiedlichen Transformatoren unterschieden:

Nicht kurzschlussfester Transformator

Hier ist eine Schutzeinrichtung außerhalb des Transformators erforderlich, die gewährleistet, dass keine übermäßigen Temperaturen am Transformator auftreten.

Bei Vossloh-Schwabe werden diese Transformatoren mit dem Symbol "nicht kurzschlussfester Sicherheitstransformator" gekennzeichnet. Zum Schutz vor Stromüberlastung im Überlast- oder Kurzschlussbetrieb empfiehlt Vossloh-Schwabe den Einbau einer primärseitigen Geräteschutzsicherung. Als Installationshinweis für den Anwender ist der Wert dieser Feinsicherung nach IEC 60127 auf dem Typenschild angegeben. Die installierte Primärsicherung sollte leicht zugänglich sein, um sie beim Ausfall jederzeit problemlos ersetzen zu können.

Kurzschlussfester Transformator (bedingt kurzschlussfest)

Hier ist im Transformator eine Schutzeinrichtung vorgesehen, die gewährleistet, dass keine übermäßigen Temperaturen auftreten.

Elektromagnetische Transformatoren mit Temperaturschalter gehören zu den bedingt kurzschlussfesten Transformatoren und brauchen nicht zusätzlich abgesichert zu werden. Bedingt kurzschlussfeste VS-Sicherheitstransformatoren sind so ausgelegt, dass sie bei Überlast oder Kurzschluss sicher abschalten, dann aber nach der Abkühlung nicht selbsttätig wieder anlaufen. Um ein erneutes Einschalten des Transformators zu erreichen, muss eine Netzunterbrechung erfolgen (z. B. Netzschalter betätigen). Die Temperaturschalter sind so bemessen, dass bei Überlast- oder Kurzschlussbetrieb die maximal zulässigen Wicklungstemperaturen für diese Betriebsweise von 225 °C (Transformatoren der thermischen Klasse B) bzw. von 240 °C (F) oder 260 °C (H) nicht überschritten werden.

Kurzschlussfester Transformator (unbedingt kurzschlussfest)

Der Transformator ist aufgrund seiner Konstruktion so ausgelegt, dass bei Überlast oder Kurzschluss festgelegte Temperaturgrenzwerte nicht überschritten werden.

Diese Ausführungen von Sicherheitstransformatoren sind in der Beleuchtungsindustrie, da sie zum Einhalten der Überlast- oder Kurzschlussbedingungen relativ große Bauformen benötigen, normalerweise nicht im Einsatz.

Für alle Transformatoren gilt, dass nach dem Entfernen der Überlast oder des Kurzschlusses der Transformator einwandfrei funktioniert und die Anforderungen der Norm erfüllt werden.

Darüber hinaus gibt es noch den **Fail-safe-Transformator**, der bei nicht bestimmungsgemäßem Gebrauch bleibend ausfällt, aber für den Anwender und die Umgebung keine Gefahr darstellt. Diese Bauform eines Trenntransformators wird von Vossloh-Schwabe nicht angeboten.

Vossloh-Schwabe prüft nach der europäischen Norm EN 61558 bei allen elektromagnetischen Transformatoren die Übereinstimmung mit den Sicherheitsbestimmungen hinsichtlich Kriech- und Luftstrecken, Wicklungstemperatur und maximal zulässiger Umgebungstemperatur (t_a).

Elektromagnetische Transformatoren werden nach EN 61558 in fünf thermische Klassen eingeteilt. Diesen Klassen sind entsprechende Prüftemperaturen und Prüfzeiten zugeordnet. Aufgrund der verwendeten Qualitäten der Isolationsmaterialien sind VS-Transformatoren ausschließlich in den drei höherwertigen thermischen Klassen B (120 °C), F (140 °C) und H (165 °C) lieferbar. Dabei bezieht sich die Angabe der Temperaturen hier auf die maximale zulässige Dauerbetriebstemperatur der Wicklung.

Da Leuchtgehäuse aus Kunststoff oder Eisenblech die Wärme unterschiedlich ableiten und die Transformator-Einbaubedingungen variieren können, muss die Überprüfung der Wicklungstemperatur eines Transformators in der Leuchte erfolgen. Mit den Messwerten wird überprüft ob die Grenztemperaturen der thermischen Klasse des Transformators eingehalten werden.

Auf Wunsch führt Vossloh-Schwabe diese Leuchtenmessungen zur Beurteilung der Einbaukomponenten durch.

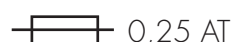
Schutzzeichen



Nicht kurzschlussfester
Sicherheitstransformator



Bedingt kurzschlussfester
Sicherheitstransformator



Nennwert für Feinsicherung

t_a 65
Maximal zulässige
Umgebungstemperatur
des Transformators



Temperaturschalter
(Rückstellung durch Abschalten
des Netzanschlusses)

Montageanleitung für elektromagnetische Transformatoren

Für den Einbau und die Installation von elektromagnetischen Transformatoren für Niedervolt-Halogen-Glühlampen

Zu beachtende Vorschriften

DIN VDE 0100	Errichten von Niederspannungsanlagen
EN 60598-1	Leuchten – Teil 1: Allgemeine Anforderungen und Prüfungen
EN 61558-1	Sicherheit von Transformatoren, Netzgeräten und dergleichen – Teil 1: Allgemeine Anforderungen und Prüfungen
EN 61558-2-6	Sicherheit von Transformatoren, Netzgeräten und dergleichen – Teil 2-6: Besondere Anforderungen an Sicherheitstransformatoren für allgemeine Anwendungen
EN 61000-3-2	Elektromagnetische Verträglichkeit (EMV) – Teil 3: Grenzwerte – Hauptabschnitt Teil 2: Grenzwerte für Oberschwingungsströme (Geräte-Eingangsströme bis einschließlich 16 A je Leiter)
EN 55015	Grenzwerte und Messverfahren für Funkentstörungen von elektronischen Beleuchtungseinrichtungen und ähnlichen Elektrogeräten
EN 61547	Einrichtungen für allgemeine Beleuchtungszwecke – EMV-Störfestigkeitsanforderungen

Technische Daten

Netzspannungsbereich	VS-Sicherheitstransformatoren können bei der angegebenen Netzspannung im Toleranzbereich von $\pm 10\%$ betrieben werden.
Ableitstrom	$\leq 0,1$ mA pro Sicherheitstransformator
Leistungsfaktor	$\lambda \geq 0,85$
Kompensation	Nicht erforderlich

1

2

3

4

5

6

7

8

9

10

Mechanische Montage

Einbaulage Beliebig

Einbauort Sicherheitstransformatoren sind zum Einbau in Leuchten oder vergleichbaren Konstruktionen bestimmt. Bei unabhängigen Sicherheitstransformatoren ist der Einbau in ein Gehäuse nicht erforderlich.

Befestigung Vorzugsweise mit 4-mm-Schrauben

Thermische Klassen und Grenztemperaturen

Nach EN 61558 werden Sicherheitstransformatoren in thermische Klassen eingeteilt. Die Einteilung erfolgt aufgrund der ausgewählten Isolierstoffe (man spricht deshalb auch von Isolierstoffklassen) der Transformatoren. Durch die thermischen Klassen werden entsprechende Grenztemperaturen für den normalen Betrieb und den Überlast- bzw. Kurzschlussfall vorgegeben, die in der Applikation nicht überschritten werden dürfen.

Eine Überprüfung der Einhaltung der Grenztemperaturen der Wicklung erfolgt durch die bekannte Widerstandsmessung der Kupferwicklung des Transformators.

Thermische Klassen für Sicherheitstransformatoren nach EN 61558-1

	A	E	B	F	H
Grenzwerte der Wicklungstemperatur (1,06 U _N) für den normalen Betrieb	100 °C	115 °C	120 °C	140 °C	165 °C
Grenzwerte der Wicklungstemperatur für den Überlast- bzw. Kurzschlussfall	200 °C	215 °C	225 °C	240 °C	260 °C

Elektromagnetische Verträglichkeit (EMV)

Störaussendung Bei Leuchten mit magnetischen Sicherheitstransformatoren zum Betrieb von Niedervolt-Halogen-Glühlampen müssen keine Störspannungsmessungen durchgeführt werden, da es sich um Systeme mit Lampenspannungen unter 100 Hz handelt und davon ausgegangen wird, dass keine Störungen durch diese Systeme entstehen.

Störfestigkeit Aufgrund der robusten Bauweise und Materialauswahl haben magnetische Sicherheitstransformatoren eine hohe Störfestigkeit und werden durch die im Versorgungsnetz zugelassenen Störungen nicht beeinträchtigt.

Netzstromüberschwingungen

Aufgrund der ohmschen Widerstandscharakteristik der Niedervolt-Halogen-Glühlampen und der geringen Verzerrungen durch die magnetischen Transformatoren werden nur geringe Netzstromüberschwingungsanteile erzeugt.

Schutzfunktionen von VS-Transformatoren

Belastung	Transformatorausführung	
	ohne Sicherung (OS)	mit selbsthaltendem Temperaturschalter (TS)
Übertemperatur	wird nicht erfasst	Schutzfunktion wird durch den eingebauten
Kurzschluss	Schutzfunktion muss durch Maßnahmen	Temperaturschalter erreicht
Überlast	in der Leuchte (Sicherung oder Temperaturschalter) erreicht werden	

Beim Ansprechen einer der Schutzfunktionen Transformator vom Netz trennen, Störungsursachen suchen und beseitigen.

Dimmbetrieb

VS-Sicherheitstransformatoren können mit Phasenanschnittsdimmern für Niedervolt-Halogen-Glühlampen stufenlos geregelt werden.

Zuverlässigkeit und Lebensdauer

VS-Sicherheitstransformatoren sind für eine lange Lebensdauer konzipiert. Werden die vorgegebenen Grenzwerte der Wicklungstemperaturen in der Anwendung eingehalten, kann mit einer Lebensdauer von 10 Jahren gerechnet werden. Ausfallrate < 0,025 % pro 1000 Std.

Elektrische Installation

- Leitungen Primärleiterquerschnitt: min. 0,75 mm²
 Sekundärleiterquerschnitt: min. 0,75 mm² bei 50 W Ausgangsleistung und
 min. 1 mm² bei 100 W Ausgangsleistung
- Anschlüsse Schraubklemmen: max. Anzugsmoment von 0,5 Nm darf nicht überschritten werden.
- Parallelschaltung Primärseitig ist Parallelschalten zulässig; sekundärseitig ist Parallelschalten nicht zulässig.

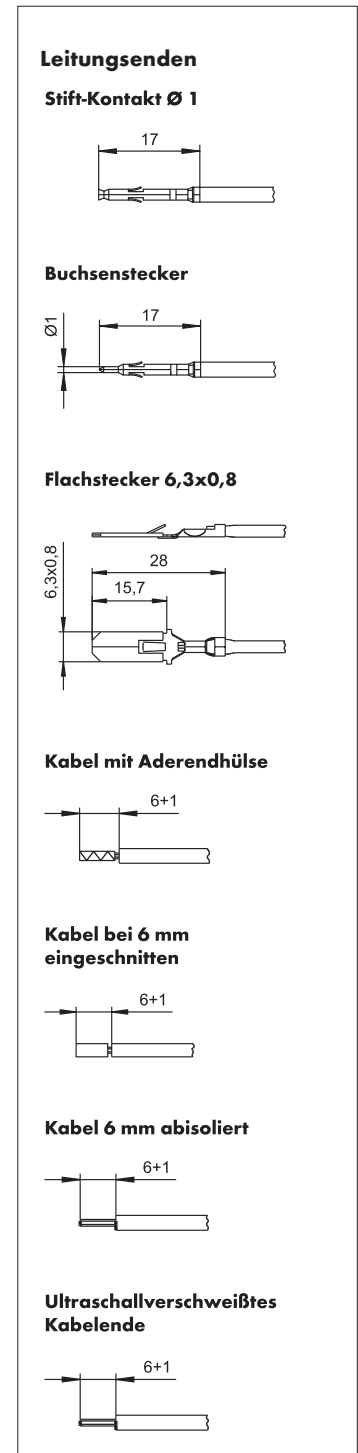
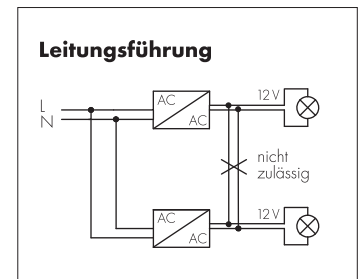
Leitungen für Niedervolt-Halogen-Glühlampen-Installationen

Niedervolt-Halogen-Glühlampen stellen wegen der hohen Temperaturen große Anforderungen an die Fassungsleitungen. Dabei kommt es auf die geschickte Kombination von Leiter und Isolierung an. Bei Temperaturen bis 180 °C empfehlen sich verzinnete Kupferleitungen mit Silikonisolierung, bis 250 °C eignen sich vernickelte Kupferleitungen mit Polytetrafluorethylen-Ummantelung (PTFE). Dabei leitet eine geschweißte Verbindung die Wärme am effektivsten ab. Bei anderen Verbindungsarten, wie Crimpen oder Stecken, sollten Kontrollmessungen durchgeführt werden. Um die Gefahr zusätzlich auftretender Erwärmung zu vermeiden, ist bei der Bemessung des Leiterquerschnitts die maximal zulässige Strombelastung zu beachten. Bei der Verwendung elektromagnetischer Transformatoren verursacht der Leitungswiderstand einen erhöhten Spannungsfall. Dieser Spannungsfall ist stets mit einer Lichtstromminderung verbunden. Das bedeutet z. B. 30 % Lichtstromminderung bei einem Spannungsfall von 11 %. Daher ist bei der Verdrahtung auf möglichst kurze Sekundärleitungen und ausreichende Leiterquerschnitte zu achten. Dennoch sollte der Transformator nicht mit zu kleinem Abstand (möglichst > 25 cm) zu den Lichtquellen montiert werden, damit die Wärmeentwicklung der Lampe nicht zu einer für den Transformator nachteiligen Erhöhung der Umgebungstemperatur führt.

Beim Einsatz elektronischer Konverter ist aufgrund des Betriebs bei hohen Frequenzen der Skineneffekt (Verdrängung der Leitungselektronen von der Mitte des Leiters zur Leiteroberfläche) zu berücksichtigen. Der volle Drahtquerschnitt wird somit nicht mehr genutzt. Der Widerstand erhöht sich und es kommt somit zu einem höheren Spannungsfall. Außerdem kann der Wechselstromwiderstand, verursacht durch die Zuleitungsinduktivität, einen erhöhten Spannungsfall verursachen. Aus diesem Grund empfiehlt es sich, die Lampenleitungen eng parallel oder verdreht zu verlegen.

Spannungsfall (V) bei zwei Meter langer Sekundärleitung

Arbeitsfrequenz	Belastung W	Querschnitt/Spannungsfall		
		0,75 mm ²	1 mm ²	1,5 mm ²
50 Hz (elektromagnetische Transformatoren)	50	0,38 V	0,29 V	0,2 V
	beliebige Verlegung	100	0,74 V	0,56 V
40 kHz (elektronische Konverter)	50	1,4 V	1,25 V	1,2 V
	beliebige Verlegung (Schleifen)	100	3,3 V	3,1 V
40 kHz (elektronische Konverter)	50	0,5 V	0,45 V	0,35 V
	Drähte verdreht oder eng parallel	100	1,2 V	1 V



- 1
- 2
- 3
- 4
- 5
- 6
- 7
- 8
- 9
- 10

Leitungen für Installationen mit Halogen-Glühlampen

Die Leitungen müssen bezüglich Werkstoff, Querschnitt und Isolation den in der Leuchte vorliegenden Bedingungen entsprechend gewählt werden (siehe Tabelle). Messungen der "Worst case"-Bedingungen sind unerlässlich. Bei den normalerweise auftretenden hohen Temperaturen reduziert sich die Leitfähigkeit der Leiter und somit die Strombelastbarkeit der Leitung erheblich.

Isolation	Leiter Material	Querschnitt mm ²	Nennspannung V	max. Temperatur °C
SI	Cu verzinkt (Cu vz)	0,75	300	180
FEP	Cu verzinkt (Cu vz)	0,75	300	180
PTFE	Cu vernickelt (Cu vn)	0,75	500	250
PTFE	Cu vernickelt (Cu vn)	1	500	250
PTFE	Ni	1	500	250
PTFE	Ni	1,5	500	250

Fassungen

Für Niedervolt-Halogen-Glühlampen

Im Niedervoltbereich kommen – mit Ausnahme der Sockel B15d – fast nur Stiftsockel zum Einsatz, die mit unterschiedlichen Stiftabständen und -durchmessern versehen sind.

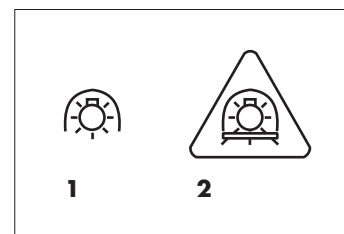
Neben den klassischen Fassungen, die den elektrischen Kontakt und die Positionierung der Lampe gewährleisten, gibt es auch Anschlusselemente. Diese Leuchten-Bauteile sind ausschließlich für den elektrischen Kontakt zuständig und werden dort eingesetzt, wo z. B. aufgrund der Vorschriften die Lampe an ihrem Reflektor fixiert werden muss (z. B. Kaltlicht-Reflektorlampen mit Sockel GZ4 und GX5.3). Auch bei Niedervolt-Halogenlampen treten entsprechend dem Halogen-Kreisprozess und der hohen Lampenströme außerordentlich hohe Temperaturen auf. Außerdem sind die entsprechenden Leuchten oft sehr kompakt gestaltet, was durch Temperaturstau zu hohen Innentemperaturen führt. Die Materialien der Fassung haben somit eine große Bedeutung für die Betriebssicherheit der Leuchten und die Lebensdauer der Lampen. Neben den bewährten Materialien, Keramik für Gehäuse und Glimmer (Heizmikanit) für die Abdeckplatte, kommen immer häufiger auch hochwärmebeständige Kunststoffe, wie z. B. LCP (Liquid Crystal Polymer bei z. B. G4-, GU4-, GX5.3-, GU5.3- und GY6.35-Fassungen) und PPS (Polyphenylensulfid bei G4-Fassungen) zum Einsatz. Die Vorteile von Kunststoff-Fassungen sind eindeutig: geringe Abmessungstoleranzen, keine Materialbrüche, geringes Gewicht und Möglichkeiten zur Clipsbefestigung.

Eine wichtige Rolle spielt auch die Form der Kontakte: herkömmliche Kontakte liegen nur von einer Seite am Lampenstift an. Dagegen erreicht man durch zusätzliche Kontaktpunkte, bei sogenannten Mehrpunktkontakten, eine Reduzierung der Stromdichte an der Übergangsstelle der Lampenstifte zum Fassungskontakt und somit eine Temperatursenkung. Ein weiterer Vorteil besteht darin, dass diese Kontakte die Temperatur besser von den Lampenstiften auf die Leitung abführen. Der Temperaturvorteil kann bei Mehrpunktkontakten unter definierten Bedingungen (u. a. angeschweißten Leitungen) bis zu 100 °C betragen. Da in äußerst seltenen Fällen, bedingt durch den hohen Innendruck im Lampenkolben, ein Platzen der Lampen nicht ausgeschlossen werden kann, muss aus Brandschutzgründen (hohe Temperaturen des Glaskolbens) ein Herausfallen von Lampenteilen verhindert werden. Geschlossene Leuchten erfüllen diese Anforderungen, in offenen Leuchten dürfen nur Lampen mit Hüllkolben und Niederdrucklampen eingesetzt werden. Durch Piktogramme auf den Lampenverpackungen und in den Unterlagen der Lampenhersteller sind die Lampen entsprechend gekennzeichnet. Mit dem Piktogramm 1 gekennzeichnete Lampen dürfen in offenen Leuchten betrieben werden. Der Betrieb von Lampen, die mit dem Piktogramm 2 versehen sind, ist nur in geschlossenen Leuchten zulässig.

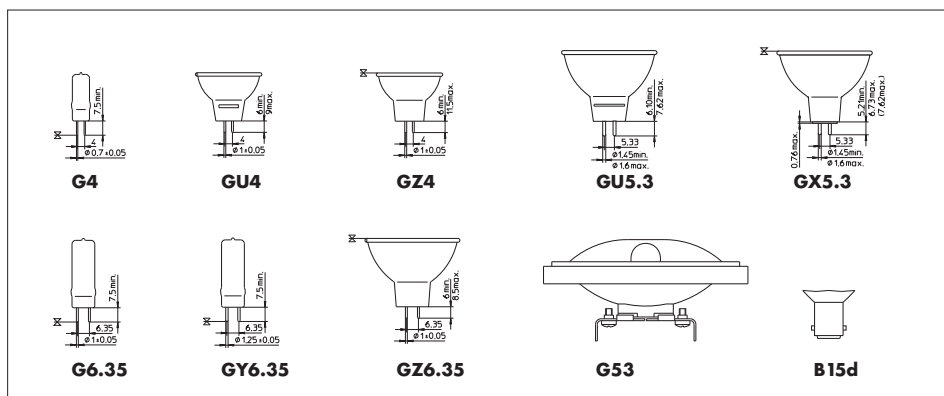
Halogen-Niedervolt-Fassungen werden mit montierten Kabeln oder aber mit Steckklammern ausgestattet. Neben den im Katalog abgebildeten Fassungsvarianten sind Fassungen mit weiteren Kabellängen und -qualitäten oder mit gesteckten Kabeln auf Anfrage erhältlich.

VS-Fassungen für den UL-Markt sowie UL-approbierte Leitungen sind für alle gängigen Lampentypen auf Anfrage erhältlich.

Weitere Informationen stehen Ihnen unter www.unvlt.com zur Verfügung.



Die Lampensockel der gebräuchlichsten Niedervolt-Halogen-Glühlampen



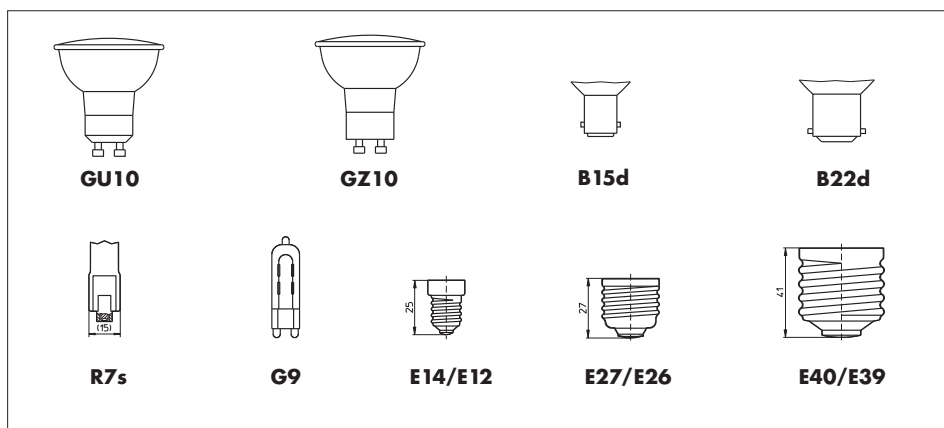
Fassungen für Halogen-Glühlampen mit Netzspannung

Eine große Rolle für die Auslegung der Fassungen spielt die durch den Halogen-Kreisprozess, den großen Lampenstrom und die hohen Leistungen bestimmte Temperatur der Lampen.

Für die Fassungsgehäuse eignen sich die Werkstoffe Keramik und Metall sowie die immer populärer werdenden hochwärmeständigen Kunststoffe, wie z. B. PET (Polyethylenterephthalat), PPS (Polyphenylsulfid) und LCP (Liquid Crystal Polymer). Die für diese Temperaturen besten Kontaktmaterialien sind Nickel, Kupfer-Nickel-Legierungen oder Kupferwerkstoffe mit ausreichend dicken Nickeloberflächen. Bei Lampen in Soffittenform (Sockel R7s) schreibt die Norm IEC 60061-2 7005-53 für Fassungen je nach Kontaktwerkstoff den Kontakt-druck vor.

Die im Vergleich zu Allgebrauchs-Glühlampen verdoppelte Lebensdauer von Halogen-Glühlampen wird nur dann voll wirksam, wenn der Leuchtenhersteller die empfohlenen Maximaltemperaturen an der Quetschungsstelle der Lampe berücksichtigt. In der Quetschungsstelle, die sich am Übergang der Stifte des Lampensockels zur Lampenwendel befindet, sitzt üblicherweise ein aufgeschweißtes Molybdänplättchen. An diesem Punkt, der innerhalb des Quarzglas liegt, ermitteln die Lampenhersteller an speziell präparierten Messlampen die Quetschungstemperatur, die als wichtiger thermischer Referenzwert innerhalb der Leuchte nicht überschritten werden soll.

Die Lampensockel der gebräuchlichsten Glühlampen mit Netzspannung



Retrofit-Lampen

Durch die LED-Technik sind sogenannte Retrofit-Lampen im Markt eingeführt worden. Diese können zum Teil das Gewicht der Originallampen um ein Vielfaches überschreiten.

Dadurch kann bei deren Verwendung in bereits im Markt installierten Leuchten (mit konventionellen Fassungen), aber auch für neu konstruierte Leuchten (mit konventionellen Fassungen) ein erhöhtes Risiko hinsichtlich des LöSENS der elektrischen Verbindung und darüber hinaus auch eine mechanische Beschädigung entstehen.

VS-Fassungen für den UL-Markt sowie UL-approbierte Leitungen sind für alle gängigen Lampentypen auf Anfrage erhältlich.

Weitere Informationen stehen Ihnen unter www.unvlt.com zur Verfügung.

- 1
- 2
- 3
- 4
- 5
- 6
- 7
- 8
- 9
- 10